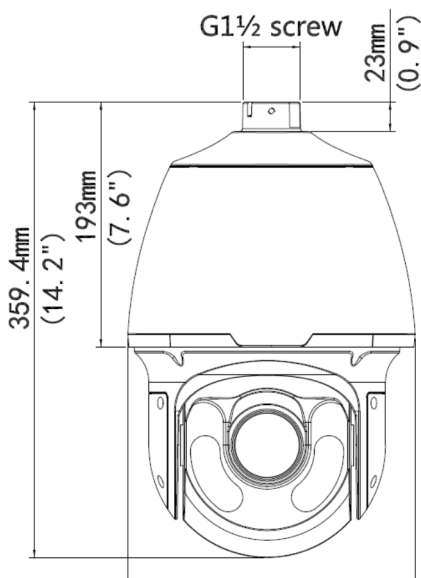




### Charakterystyka Kamery

- Przetwornik 1/2,8" 3Megapixel, progressive scan CMOS
- Kodowanie H.265, H.264, MJPEG
- Obsługa trzech strumienia kodowania
- 25kl/s przy 3Mpx (2048 × 1536),
- Mechaniczny filtr podczerwieni ICR,
- Cyfrowa redukcja szumów NR,
- Wbudowany WEB Server,
- Prędkość obrotu do 300°/sek w presece
- Obiektyw z zoomem optycznym do33x
- Promiennik o zasięgu do 150m z regulacją
- Wysoka precyzja pozycjonowania kamery
- Wejście wyjście alarmowe 2/1; wyjście BNC
- Obudowa o współczynniku szczelności IP66
- Zasilanie AC/DC24V
- Szeroki zakres pracy kamery -40°C ~ +70°C
- Zabezpieczenie przeciwprzepięciowe do 6KV
- Możliwość uruchomienia funkcji automatyki z terminarza
- Inteligentne funkcje detekcji: linia detekcji, intruz, detekcja audio, detekcja twarzy
- WDR 120dB

### Wymiary kamery



### Specyfikacja Kamery

Model		BCS-P-5634RSA
System skanowania		Progressive scan
Przetwornik		1/2,8" 3Megapixel, progressive scan, CMOS
Ilość pikseli		2048 × 1536
Czułość		Kolor: 0.02 Lux (F1.6, 50IRE) B/W: 0.01 Lux (F1.6, 50IRE)
Stosunek S/N		> 52dB (AGC wyl.)
Balans bieli (ATW)		automatyczny/ręczny
Funkcje podstawowe	Obiektyw	4.5 ~ 148.5mm (33x optical zoom)
	Kompensacja tła	Wyl. – wł (BLC / HLC / WDR)
	Migawka	Auto, Ręczna (1/6 s ~ 1/8000 s ), zabezpieczenie przed migotaniem
	Kontrola wzmocnienia (AGC)	Wyl. – wł
	Redukcja szumów (NR)	2D Wyl. – wł działa tylko przy włączonym AGC
	Strefy zastrzeżone	wł./wyl. 4 obszary
	Funkcja dzień/noc	Mechaniczny filtr ICR
	Funkcje video	Kompresja
Funkcje PTZ	Rozdzielczość	2Mpx (1920x1080); 960P (1280*960) 30 fps; 720P (1280*720) 30 fps; D1 (720*576) 25 fps
	Prędkość transmisji pod strumieniem	D1/CIF(1 ~ 25/30fps)
	Obrót	360° (nieskończony)
Funkcje sieci	Prędkość obrotu	0.1°/s ~ 300°/s
	Funkcje automatyki	255 presetów; 16 Trasy (32 presety na Trasę); 16 ścieżek do 15 minut
	Podłączenie sieci	RJ-45 (10/100Base-T)
	Protokoły	L2TP, IPv4, IGMP, ICMP, ARP, TCP, UDP, DHCP, PPPoE, RTP, RTSP, Qos, NTP, FTP, HTTP, SNMP,
	ONVIF	ONVIF Ver. 2.4
	Użytkownicy mobilni	Android, iOS
	Gniazdo pamięci	Karty Micro SD do 64GB
Użytkownicy	Maksymalnie 10 zalogowanych	
Wejścia/wyjścia audio		1/1 (dwukierunkowe)
Wejścia/wyjścia alarmowe		2/1
Port szeregowy		RS4854
Zasilanie:		24VAC/ 24VDC
Pobór mocy		Maksymalnie 50W z grzałką
Temperatura pracy		-40°C ~ +70°C IP66;
Waga		5,5kg
Wymiary		Ø227 x 359.4 mm